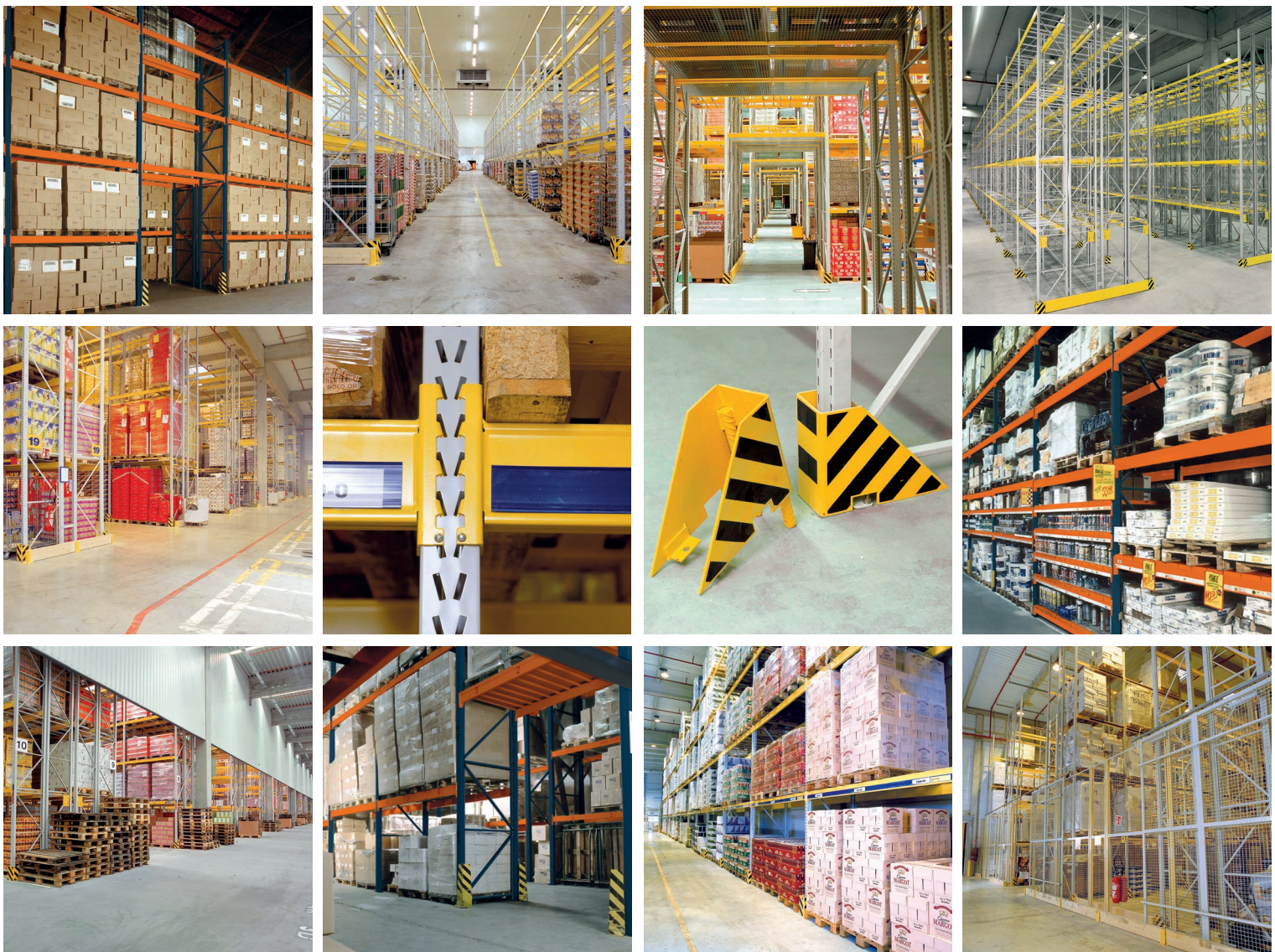


Tegometall

The Original for 50 years

Standard



**Wyposażenie techniczne
magazynów przemysłowych**

Spis skrótów

Skróty ogólne:

■ V – Opakowanie

Wymiary i jednostki:

■ B – Szerokość
■ H – Wysokość
■ L – Długość
■ T – Głębokość
■ Ø – Średnica
■ cm – Centymetr
■ kg – Kilogram
■ mm – Milimetr



Tegometall
The Original for 50 years

Tegometall International Sales GmbH
Industriestraße 7
CH - 8574 Lengwil-Oberhofen

Telefon +41 (0) 71 686 93 00
Telefax +41 (0) 71 686 93 78

info@tegometall.com
www.tegometall.com

Zamówienie można złożyć w naszym Tegometall-Service Center, z możliwością odbioru w magazynie położonym w pobliżu Państwa albo bezpośrednio z zakładu.

Rysunki i fotografie są niewiążące. Zastrzega się możliwość pomyłek. Wszystkie ceny są niewiążącymi cenami rekomendowanymi bez podatku VAT i ewentualnie krajowych opłat celnych lub podatku importowego.

Obowiązują nasze aktualne Ogólne Warunki Dostaw i Płatności, z każdorazowym uzupełnieniem.

Wskazówka: ceny nie obejmują montażu.

Zastrzegamy sobie możliwość różnic kolorystycznych i wprowadzenia zmian technicznych, koniecznych ze względu na modernizację i rozwój naszych wyrobów.

Niniejszym tracą ważność nasze dotychczasowe katalogi i cenniki części. Istotne części składowe naszego programu dostaw są chronione prawnie w kraju i za granicą.

Copyright © 2017

Tegometall International Sales GmbH (zwana poniżej Tegometall)

Wszystkie prawa zastrzeżone.

Wszystkie rysunki stanowią własność firmy Tegometall. Wszystkie rysunki i opisy, wraz ze wszystkimi określeniami słownymi i znakami graficznymi podlegają ochronie z tytułu praw autorskich i innych ustaw chroniących interesy jednostek. Wszelkie kopiowanie, rozpowszechnianie albo publiczne odtwarzanie, również w Internecie oraz jakiegokolwiek inne wykorzystanie jest zabronione. Bez uprzedniego uzyskania pisemnej zgody firmy Tegometall nie wolno kopiować, przekazywać lub w inny sposób wykorzystywać treści niniejszego dokumentu.

Spis treści

Rozdział	Strona	Skorowidz	Strona
i	Korzystny program produkcji wyposażenia dla magazynów przemysłowych	B	
	System CI 70x80	Belka nośna środkowa ARPI 80x40	8
	System CI 85x80 i 100x80	Belka nośna środkowa ARPI 100x40	8
		Belka nośna środkowa ARPI 120x40	8
		Belka nośna środkowa ITI 80x40	7
		Belka nośna środkowa ITI 100x40	7
		Belka nośna środkowa ITI 120x40	7
		Belka nośna środkowa ITI 130x40	7
A	Stojaki	E	
	Stojaki CI 70x80 do regałów przemysłowych, skręcane	Element dystansowy CI 70x80	11
	Stojaki CI 85x80 do regałów przemysłowych, skręcane	Element dystansowy CI 85x80	11
	Stojaki CI 100x80 do regałów przemysłowych, skręcane	Element dystansowy CI 100x80	11
		Etykiety z wartością nośności	14
B	Belki nośne	K	
	Belki nośne ITI do regałów przemysłowych	Kątownik do zabezpieczenia najazdowego	13
	Belki nośne ARPI do regałów przemysłowych	Kołki rozporowe	13
		Kotwa	13
		Kotwa śrubowa	14
C	Podpórki i półki wpuszczane	P	
	Podpórki	Stopa rozkładające obciążenie	13
	Półki wpuszczane	Podkładka blaszana CI 70x80	11
		Podkładka blaszana CI 85x80, CI 100x80	11
		Podpórka	9
		Podpórka zagłębiona	9
		Podstawa do beczek stała	10
		Podstawa do beczek z rolkami	10
		Półka przeciwpożarowa ARP	9
		Półka wpuszczana ARP	9
D	Wyposażenie i elementy zabezpieczające	R	
	Wyposażenie regałów przemysłowych	Rama magazynowa do pojemników siatkowych Euro	9
	Elementy zabezpieczające do regałów przemysłowych	S	
		Stojak skręcany, CI 70x80	10
		Stojak skręcany, CI 85x80	10
		Stojak skręcany, CI 100x80	10
i	Wskazówki techniczne dla regałów przemysłowych	W	
	Wymiary systemów	Wyposażenie do przykręcania sprężyste	9
	Wymiary płyt wiórowych (podpórki zagłębione)	Wyposażenie do przykręcania sztywne	13
	Wymiary płyt wiórowych (poprzeczka ARPI)	Z	
	Podział i obciążenie półek wpuszczanych ARP i półek przeciwpożarowych ARP, w połączeniu z belkami nośnymi ARPI 60x40, 80x40, 100x40 i 120x40	Zabezpieczenie najazdowe dla stojaków	14
	Kody kolorów i wykonania	Zabezpieczenie najazdowe (narożnik)	12
	Struktura numerów artykułów	Zabezpieczenie przed przepchnięciem	12
	Kolory specjalne		
	Dopuszczalne obciążenia		
	Warunki stosowania belek nośnych		
	Warunki stosowania stojaków		
	Dopuszczalne obciążenie pary belek nośnych w kg, system CI 70x80, CI 85x80 i CI 100x80		
	Dopuszczalne obciążenia pół w regałach przemysłowych systemu CI 70x80		
	Dopuszczalne obciążenia pół w regałach przemysłowych systemu CI 80x85		
	Dopuszczalne obciążenia pół w regałach przemysłowych systemu CI 100x80		
	Dopuszczalne obciążenie podpórek		
	Dopuszczalne obciążenie półek wpuszczanych ARP		
	Dopuszczalne obciążenie półek przeciwpożarowych ARP		



Korzystny program produkcji wyposażenia dla magazynów przemysłowych

Regały na najwyższym poziomie do magazynów przemysłowych.

Rozwiązania techniczne systemu naszych regałów przemysłowych znajdują się w ciągłym rozwoju. Tylko w ten sposób można dotrzymać kroku wciągającym się potrzebom przemysłu i zwiększającym się wymaganiom.

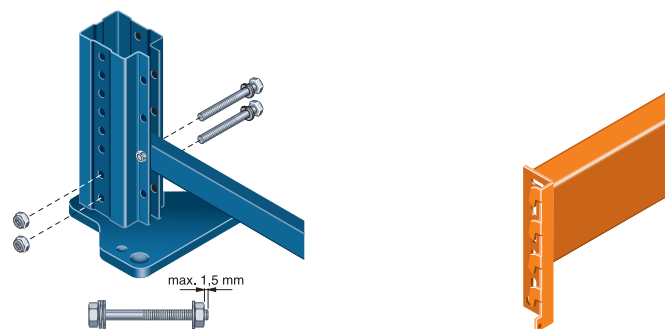
Dla przykładu:

Nowe połączenie zaczepiane dla naszych regałów przemysłowych gwarantuje łatwiejszy montaż i lepszą stateczność. Same stojaki są wykonane w systemie skręcanym, którego wysokość i głębokość można powiększać albo przeobrażać, na zasadzie konstrukcji zespołowych.

W magazynach przemysłowych chodzi o dużą stateczność i nośność oraz o optymalne bezpieczeństwo. Musi to być zapewnione po zakończeniu szybkiego i łatwego montażu. Dostarczone części regałów są łatwe w montażu i wyróżniają się dużą dokładnością wykonania detali: Belki nośne dla odpowiednich obciążeń, z różnymi podpórkami i półkami wpuszczanymi.

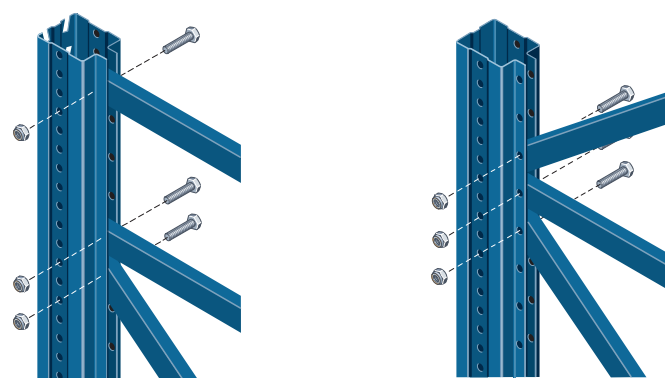
Bezpieczeństwo odgrywa ważną rolę w naszym systemie regałów przemysłowych. Pałki końcowe, zabezpieczenia przed przepchnięciem i zabezpieczenia najazdowe należą do nieodzownych środków bezpieczeństwa. Z bezpieczeństwem ściśle związana jest ochrona środowiska. Nasze lakiery proszkowe nie zawierają rozpuszczalnika. W stosowanych przez nas środkach pomocniczych i materiałach eksploatacyjnych nie ma węglowodorów aromatycznych i chlorowanych. Nasza ochrona środowiska polega na stosowaniu przyjaznych dla środowiska powłok proszkowych, z nakładaną uprzednio warstwą fosforanu żelaza. Powłoka jest odporna na działanie środków chemicznych zgodnie z DIN 53168. Powłoka gwarantuje również dobrą, długą odporność na wiele środków chemicznych, jak rozcieńczone kwasy, środki czyszczące używane w gospodarstwie domowym, olej maszynowy i benzyna.

System CI 70x80



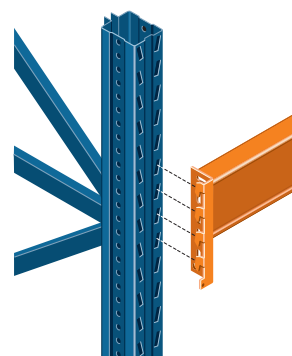
Z1389_c

Z1388_c



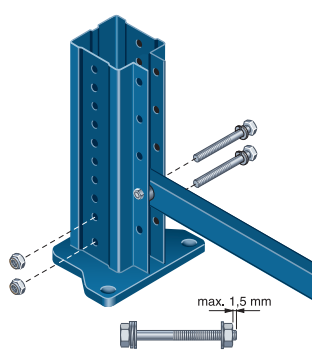
Z1386_c

Z1387_c

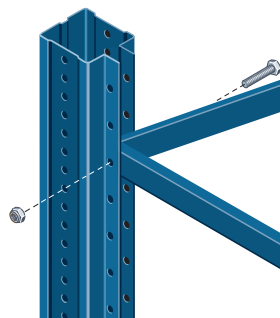


Z1390_c

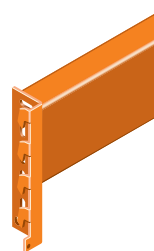
System CI 85x80, CI 100x80



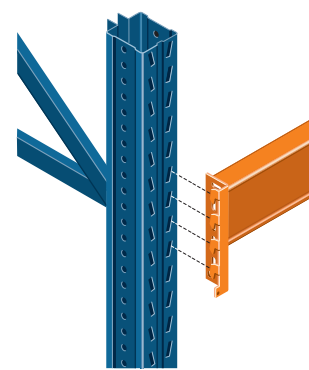
Z2809_c



Z2805_c



Z1388_c



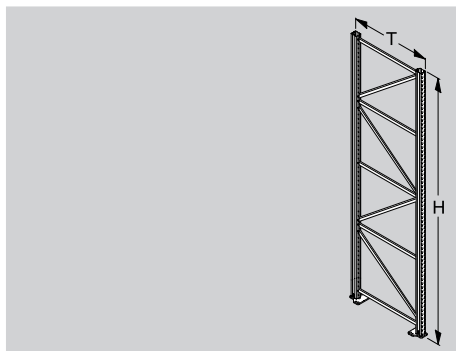
Z2807_c

Stojaki

Stojaki CI 70x80 do regałów przemysłowych, skręcane

Stojak skręcany, CI 70x80

z ceownika 70x80 mm (ze śrubami), dostawa w stanie zdemontowanym

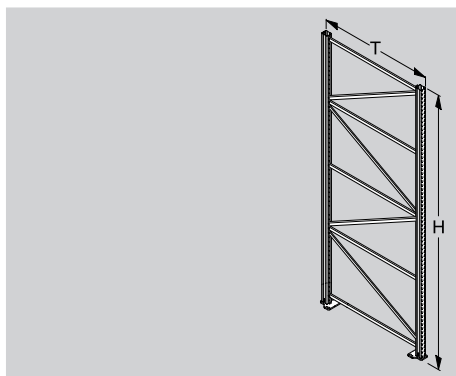


Z1354

Wymiary w cm	Numer artykułu	Kod koloru	Cena jedn. €	Cena za op. €	Sztuk w op.
T 80 H 400	291120	51			
T 80 H 450	291125	51			
T 80 H 500	291130	51			
T 80 H 550	291135	51			
T 80 H 600	291140	51			
T 80 H 400	291120	5			
T 80 H 450	291125	5			
T 80 H 500	291130	5			
T 80 H 550	291135	5			
T 80 H 600	291140	5			

Stojak skręcany, CI 70x80

z ceownika 70x80 mm (ze śrubami), dostawa w stanie zdemontowanym



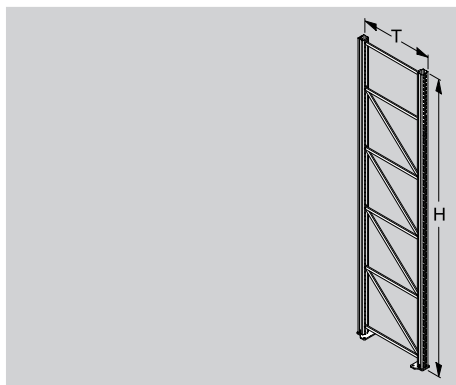
Z1317

T 110 H 400	291722	51			
T 110 H 450	291723	51			
T 110 H 500	291724	51			
T 110 H 550	291725	51			
T 110 H 600	291726	51			
T 110 H 400	291722	5			
T 110 H 450	291723	5			
T 110 H 500	291724	5			
T 110 H 550	291725	5			
T 110 H 600	291726	5			

Stojaki CI 85x80 do regałów przemysłowych, skręcane

Stojak skręcany, CI 85x80

z ceownika 85x80 mm (ze śrubami), dostawa w stanie zdemontowanym



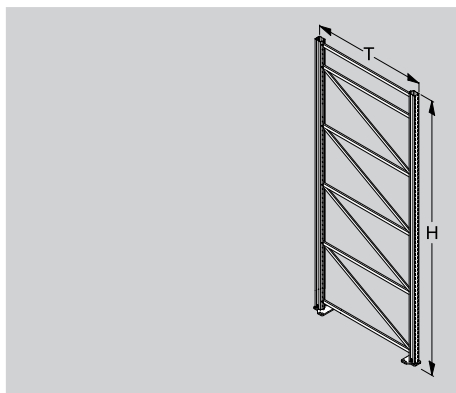
Z1835

T 80 H 400	298660	51			
T 80 H 450	298661	51			
T 80 H 500	298662	51			
T 80 H 550	298663	51			
T 80 H 600	298664	51			
T 80 H 700	298666	51			
T 80 H 800	298668	51			
T 80 H 900	298670	51			
T 80 H 1000	298672	51			
T 80 H 400	298660	5			
T 80 H 450	298661	5			
T 80 H 500	298662	5			
T 80 H 550	298663	5			
T 80 H 600	298664	5			
T 80 H 700	298666	5			
T 80 H 800	298668	5			
T 80 H 900	298670	5			
T 80 H 1000	298672	5			

Stojaki

Stojak skręcany, CI 85x80

z ceownika 85x80 mm (ze śrubami), dostawa w stanie zdemontowanym



Z2803

Wymiary
w cm

Numer
artykułu

Kod koloru

€ Cena jedn.

€ Cena za op.

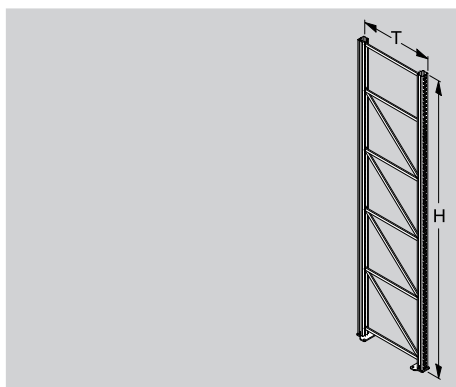
Sztuk w op.

T 110	H 400	298770	51				
T 110	H 450	298771	51				
T 110	H 500	298772	51				
T 110	H 550	298773	51				
T 110	H 600	298774	51				
T 110	H 700	298776	51				
T 110	H 800	298778	51				
T 110	H 900	298780	51				
T 110	H 1000	298782	51				
T 110	H 400	298770	5				
T 110	H 450	298771	5				
T 110	H 500	298772	5				
T 110	H 550	298773	5				
T 110	H 600	298774	5				
T 110	H 700	298776	5				
T 110	H 800	298778	5				
T 110	H 900	298780	5				
T 110	H 1000	298782	5				

Stojaki CI 100x80 do regałów przemysłowych, skręcane

Stojak skręcany, CI 100x80

z ceownika 100x80 mm (ze śrubami), dostawa w stanie zdemontowanym

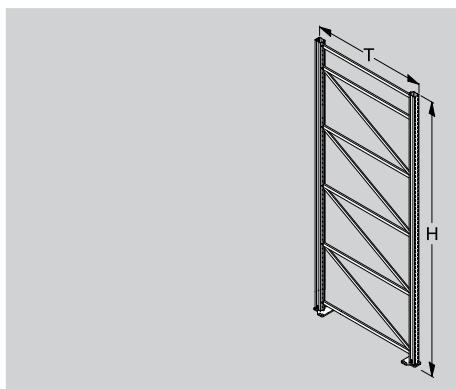


Z1835

T 80	H 400	298680	51				
T 80	H 450	298681	51				
T 80	H 500	298682	51				
T 80	H 550	298683	51				
T 80	H 600	298684	51				
T 80	H 700	298686	51				
T 80	H 800	298688	51				
T 80	H 900	298690	51				
T 80	H 1000	298692	51				
T 80	H 400	298680	5				
T 80	H 450	298681	5				
T 80	H 500	298682	5				
T 80	H 550	298683	5				
T 80	H 600	298684	5				
T 80	H 700	298686	5				
T 80	H 800	298688	5				
T 80	H 900	298690	5				
T 80	H 1000	298692	5				

Stojak skręcany, CI 100x80

z ceownika 100x80 mm (ze śrubami), dostawa w stanie zdemontowanym



Z2803

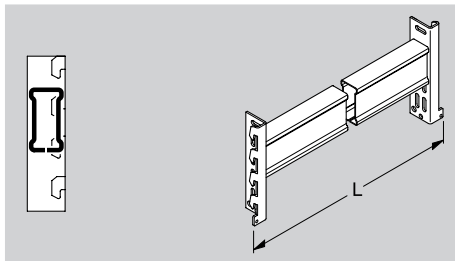
T 110	H 400	298750	51				
T 110	H 450	298751	51				
T 110	H 500	298752	51				
T 110	H 550	298753	51				
T 110	H 600	298754	51				
T 110	H 700	298756	51				
T 110	H 800	298758	51				
T 110	H 900	298760	51				
T 110	H 1000	298762	51				
T 110	H 400	298750	5				
T 110	H 450	298751	5				
T 110	H 500	298752	5				
T 110	H 550	298753	5				
T 110	H 600	298754	5				
T 110	H 700	298756	5				
T 110	H 800	298758	5				
T 110	H 900	298760	5				
T 110	H 1000	298762	5				

Belki nośne

Belki nośne ITI do regałów przemysłowych

Belka nośna środkowa ITI 80x40

Kształtownik 80x40 mm z zabezpieczeniem przed wypchnięciem



Z1322 / Z1315

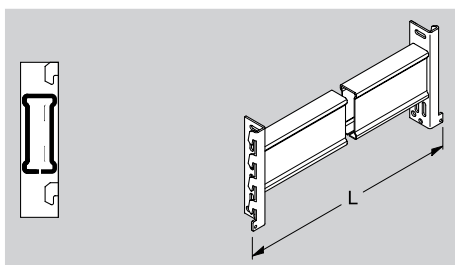
L 183
L 223
L 273

294260
294261
294262

6
6
6

Belka nośna środkowa ITI 100x40

Kształtownik 100x40 mm z zabezpieczeniem przed wypchnięciem



Z1333 / Z13265

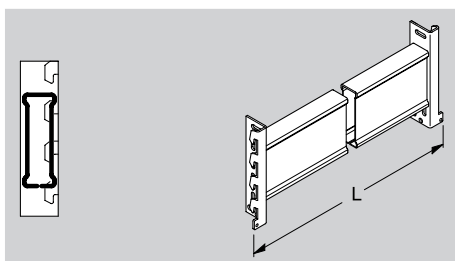
L 183
L 223
L 273

294270
294271
294272

6
6
6

Belka nośna środkowa ITI 120x40

Kształtownik 120x40 mm z zabezpieczeniem przed wypchnięciem



Z1334 / Z1327

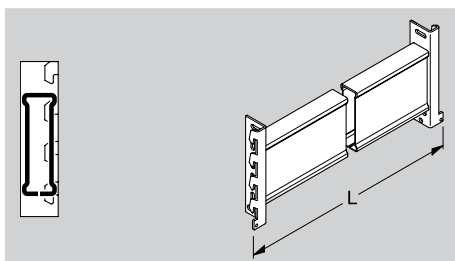
L 183
L 223
L 273

294280
294281
294282

6
6
6

Belka nośna środkowa ITI 130x40

Kształtownik 130x40 mm z zabezpieczeniem przed wypchnięciem



Z1335 / Z1328

L 183
L 223
L 273

294290
294291
294292

6
6
6

Wymiary
w cm

Numer
artykułu

Kod koloru

☉ Cena jedn.

☉ Cena za op.

Sztuk w op.

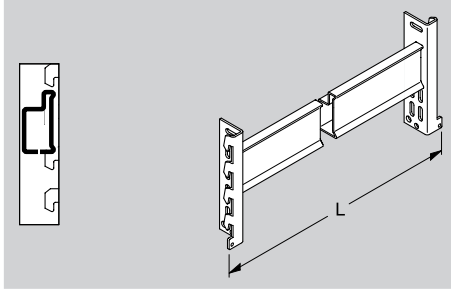
Belki nośne

Belki nośne ARPI do regałów przemysłowych

Belka nośna środkowa ARPI 80x40

Kształtownik ARP 80x40 mm, z zabezpieczeniem przed wypchnięciem.

Do wkładania półek ognioodpornych ARP, półek przeciwpożarowych ARP i płyt wiórowych 22 mm.

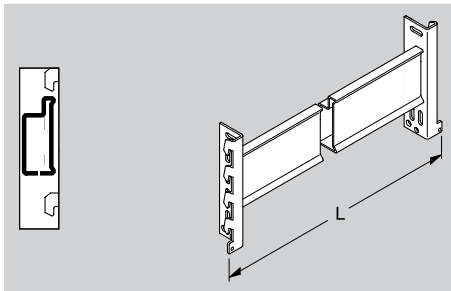


Z1826 / Z1814

Belka nośna środkowa ARPI 100x40

Kształtownik ARP 100x40 mm, z zabezpieczeniem przed wypchnięciem.

Do wkładania półek ognioodpornych ARP, półek przeciwpożarowych ARP i płyt wiórowych 22 mm.

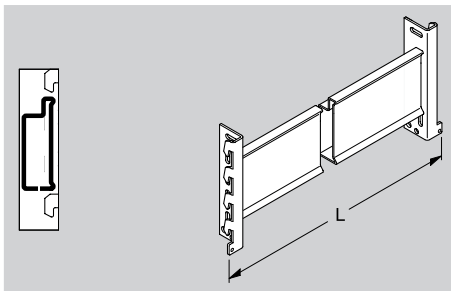


Z1829 / Z1817

Belka nośna środkowa ARPI 120x40

Kształtownik ARP 120x40 mm, z zabezpieczeniem przed wypchnięciem.

Do wkładania półek ognioodpornych ARP, półek przeciwpożarowych ARP i płyt wiórowych 22 mm.



Z1832 / Z1820

Wymiary
w cm

Numer
artykułu

Kod koloru

€ Cena jedn.

€ Cena za op.

Sztuk w op.

L 183
L 223
L 273

292520
292521
292522

6
6
6

L 183
L 223
L 273

292540
292541
292542

6
6
6

L 183
L 223
L 273

292560
292561
292562

6
6
6

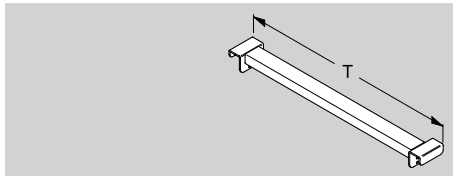
Podpórki i półki wpuszczane

Podpórki

Podpórka

do systemu CG / CI od 70x80.

Dopuszczalne obciążenie podpórki = 500 kg, obowiązuje do głębokości T 115.



Z0644

T 80
T 110

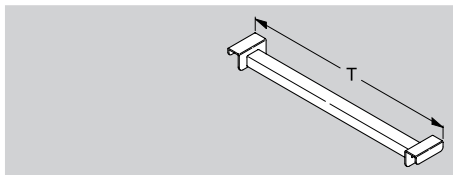
293716
203315

6
6

Podpórka zagłębiona

do systemu CG / CI od 70x80, do płyt wiórowych o grubości 22 mm.

Dopuszczalne obciążenie podpórki = 500 kg, obowiązuje do głębokości T 115.



Z0645

T 80
T 110

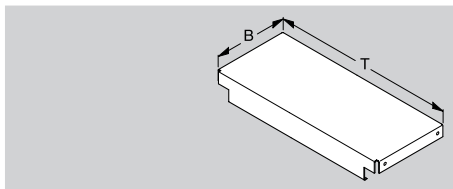
293715
203335

6
6

Półki wpuszczane

Półka wpuszczana ARP

do systemu CG / CI od 70x80, blacha stalowa, do wkładania w poprzeczki ARP (pasuje do poprzeczek ARP 80x40, 100x40, 120x40)



¹⁾ T 77 zu Ständertiefe 80

²⁾ T 107 zu Ständertiefe 110

Z1787

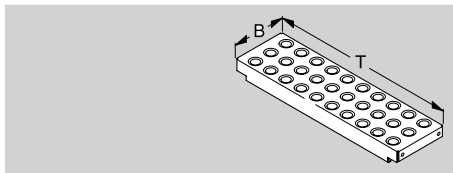
T 77¹⁾ B 18,7
T 107²⁾ B 18,7
T 77¹⁾ B 22,6
T 107²⁾ B 22,6
T 77¹⁾ B 18,7
T 107²⁾ B 18,7
T 77¹⁾ B 22,6
T 107²⁾ B 22,6

207023
207024
207028
207029
207023
207024
207028
207029

6
6
6
6
51
51
51
51

Półka przeciwpożarowa ARP

do systemu CG / CI od 70x80, blacha stalowa, do wkładania w poprzeczki ARP (pasuje do poprzeczek ARP 80x40, 100x40, 120x40)



1) T 77 do głębokości stojaka 80

2) T 107 do głębokości stojaka 110

Z0648

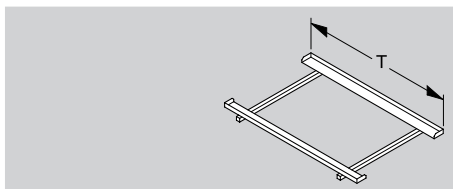
T 77¹⁾ B 18,7
T 107²⁾ B 18,7
T 77¹⁾ B 22,6
T 107²⁾ B 22,6

207053
207054
207058
207059

51
51
51
51

Rama magazynowa do pojemników siatkowych Euro

do systemu CG / CI od 70x80



Z2043

T 80
T 110

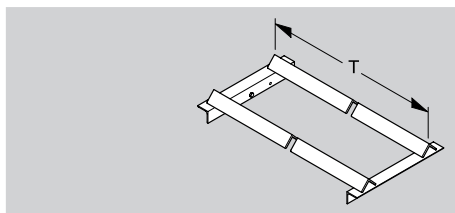
205568
205569

6
6

Podpórki i półki wpuszczane

Podstawa do beczek stała

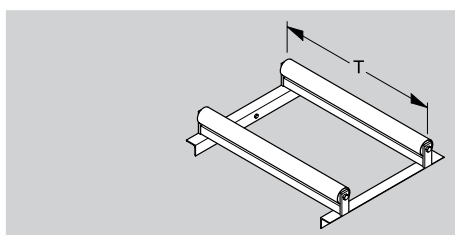
do systemu CG / CI od 70x80 i do beczek od średnicy powyżej 50 cm



Z1805

Podstawa do beczek z rolkami

do systemu CG / CI od 70x80 i do beczek od średnicy powyżej 50 cm



Z1809

Wymiary
w cm

Numer
artykułu

Kod koloru

Cena jedn.
€

Cena za op.
€

Sztuk w op.

T 80
T 110

205151
205155

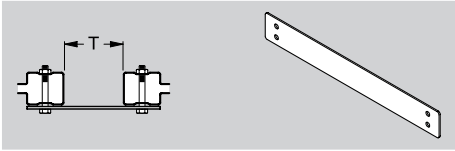
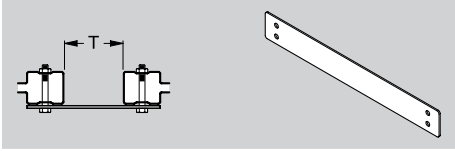
6
6

T 80
T 110

205141
205145

6
6

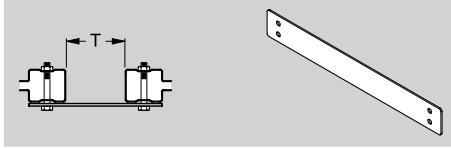
Wyposażenie i elementy zabezpieczające

	Wymiary w cm			Numer artykułu	Kod koloru	€ Cena jedn.	€ Cena za op.	Sztuk w op.
Wyposażenie regałów przemysłowych								
Element dystansowy CI 70x80 do regałów o dużej nośności, ze stojakami CI 70x80, wraz z materiałami do przykręcania	T 10	H 6	6	201563	5			
	T 15	H 6	6	201564	5			
	T 20	H 6	6	201565	5			
	T 30	H 6	6	201567	5			
	T 40	H 6	6	201569	5			
								
23785 / Z1383								
Element dystansowy CI 85x80 do regałów o dużej nośności, ze stojakami CI 85x80, wraz z materiałami do przykręcania	T 10	H 6	6	201725	5			
	T 15	H 6	6	201726	5			
	T 20	H 6	6	201722	5			
	T 30	H 6	6	201723	5			
	T 40	H 6	6	201724	5			
								
23785 / Z1383								

Wyposażenie i elementy zabezpieczające

Element dystansowy CI 100x80

do regałów o dużej nośności, ze stojakami CI 100x80, wraz z materiałami do przykręcania



Z3785 / Z1383

Podkładka blaszana CI 70x80

do stojaków CI 70x80, w celu wyrównania nierówności posadzki



Z0917

Podkładka blaszana CI 85x80, CI 100x80

do stojaków CI 85x80 i CI 100x80, w celu wyrównania nierówności posadzki

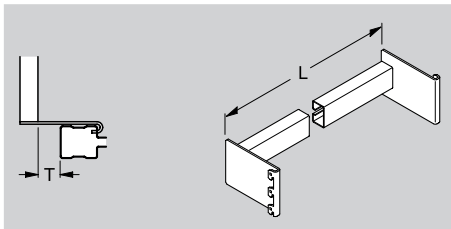


Z0917

Elementy zabezpieczające do regałów przemysłowych

Zabezpieczenie przed przepięciem

do stojaków CI / CG z zabezpieczeniem przed wypchnięciem, do zawieszania od wewnątrz stojaków

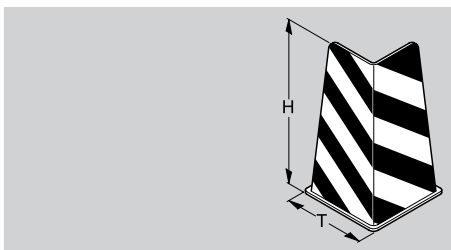


¹⁾ für Ständertiefe 80
²⁾ für Ständertiefe 110

Z3792 / Z2804

Zabezpieczenie najazdowe (narożnik)

do przykręcania w posadzce, dla stojaków regałów o dużej nośności (żółto – czarne)



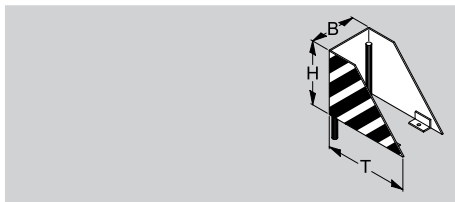
Z0664

Wyposażenie do przykręcania sztywne do zabezpieczeń najazdowych (narożnik)

Wyposażenie do przykręcania sprężyste do zabezpieczenia najazdowego (narożnik), przenosi bezpiecznie na posadzkę bardzo wysokie obciążenia uderzeniowe (ruch wózków widłowych)

Wyposażenie i elementy zabezpieczające

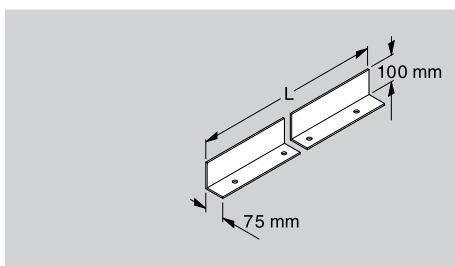
Zabezpieczenie najazdowe dla stojaków (materiał mocujący jak stojaki)



- 1) do stojaków CI 70x80
2) do stojaków CI 85x80 i CI 100x80

21319

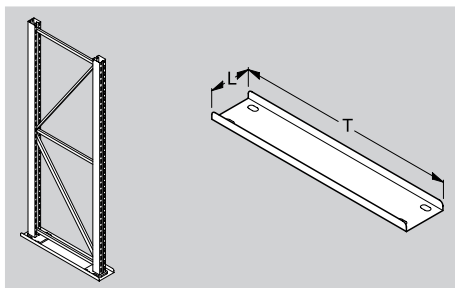
Kątownik do zabezpieczenia najazdowego do przykręcania w posadzce (materiał mocujący jak stojaki)



- 1) 3 otwory do kołków rozporowych
2) 4 otwory do kołków rozporowych
3) 5 otworów do kołków rozporowych

20722

Stopa rozkładająca obciążenie CI 70x80, CI 85x80, CI 100x80 z blachy stalowej, do zmniejszenia jednostkowego nacisku na posadzkę w przypadku miękkiego podłoża, dla stojaków CG / CI



- 1) do stojaków CI 70x80
2) do stojaków CI 85x80 i CI 100x80

20666 / 20665

Kołki rozporowe do systemu CG / CI

Przy stosowaniu kołków rozporowych należy koniecznie przestrzegać instrukcji montażu wydanej przez nadzór budowlany



20669

Wymiary
w cmNumer
artykułu

Kod koloru

Cena jedn.

Cena za op.

Sztuk w op.

B 16¹⁾ H 30 T 40
B 18²⁾ H 30 T 40

203690 35
203783 35

L 180¹⁾
L 220²⁾
L 270³⁾

204462 6
204463 6
204464 6


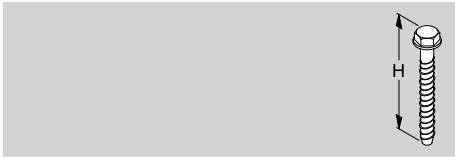
L 16¹⁾ T 80
L 16¹⁾ T 110
L 18²⁾ T 80
L 18²⁾ T 110

290553 41
201547 41
200518 41
200513 41

H 12,7 Ø M 10

200102 37

Wyposażenie i elementy zabezpieczające

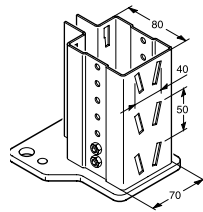
	Wymiary w cm	Numer artykułu	Kod koloru	€ Cena jedn.	€ Cena za op.	Sztuk w op.
<p>Kotwa do systemu CG / CI, stosowana przy ukośnym magazynowaniu paneli itp. i do stojaków ukośnych C 70x80 Przy stosowaniu kotew należy koniecznie przestrzegać instrukcji montażu wydanej przez nadzór budowlany</p>  <p>20670</p>	H 16,5 Ø M 12	200100	37			160
<p>Kotwa śrubowa do systemu CI Przy stosowaniu kotew śrubowych należy koniecznie przestrzegać instrukcji montażu wydanej przez nadzór budowlany</p>  <p>21837</p>	H 10 Ø 1,25	200095	37			
<p>Etykiety z wartością nośności 1 rolka = 250 sztuk Ważna wskazówka: informacja o obciążeniach granicznych każdego regału o dużej nośności jest podana na etykietach z wartością nośności</p>		200121				

Wskazówki techniczne dla regałów przemysłowych

Wymiary systemu

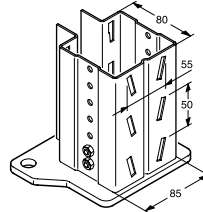
Przekroje słupków
(wymiary w mm)

System CI 70x80



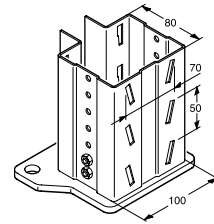
Z2167

System CI 85x80



Z2168

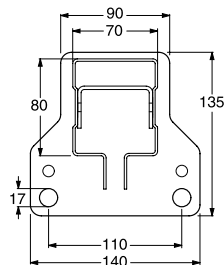
System CI 100x80



Z2169

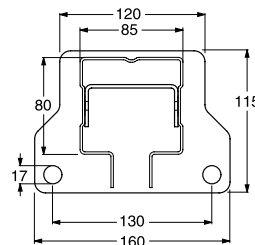
Przekrój słupków i płyty
stopowej
(wymiary w mm)

System CI 70x80



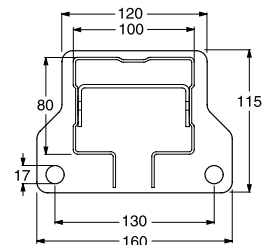
Z2180

System CI 85x80



Z2181

System CI 100x80



Z2182

Głębokość stojaków (T) dla
wszystkich profili

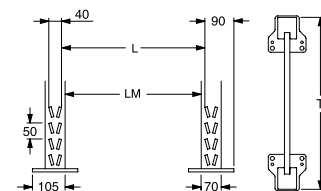
T 80	807 mm
T 110	1107 mm

Wymiary stojaków

Wymiary stojaków

Wymiar do osi L w cm	Wymiar w świetle LM w cm
L 183	179,8
L 223	219,8
L 273	269,8

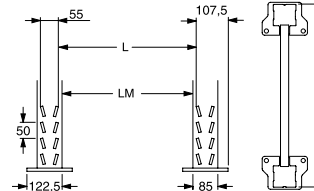
Stojak CI 70x80



Z2170

L: wymiar do osi
LM: wymiar w świetle
T: głębokość stojaka
(wymiary w mm)

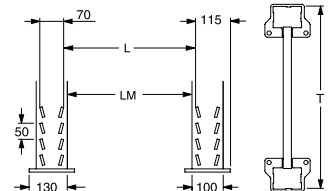
Stojak CI 85x80



Z2171

L: wymiar do osi
LM: wymiar w świetle
T: głębokość stojaka
(wymiary w mm)

Stojak CI 100x80

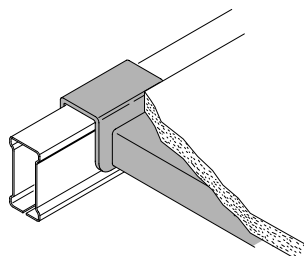


Z2172

L: wymiar do osi
LM: wymiar w świetle
T: głębokość stojaka
(wymiary w mm)

Wymiary płyt wiórowych (podpórki zagłębione)

Przy stosowaniu podpórek
zagłębionych w połączeniu z poprzeczkami ITI o szerokości 4 cm



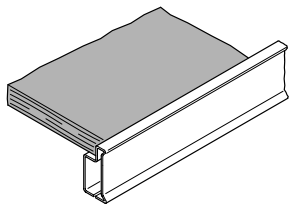
Z1924

Długość płyty wiórowej (podpórki zagłębione) System CI 70x80, system CI 85x80 i system CI 100x80	
Wymiar do osi w cm	Długość płyty wiórowej w cm
L 183	178
L 223	218
L 273	268

Szerokość płyty wiórowej (podpórki zagłębione) System CI 70x80, system CI 85x80 i System CI 100x80	
Głębokość regału T w cm	Szerokość płyty wiórowej w cm
T 80	71
T 110	101

Wymiary płyt wiórowych (poprzeczka ARPI)

przy zastosowaniu poprzeczek ARPI



22193

Długość płyty wiórowej (poprzeczka ARPI) System CI 70x80, system CI 85x80 i system CI 100x80	
Wymiar do osi w cm	Długość płyty wiórowej w cm
L 183	178
L 223	218
L 273	268

Szerokość płyty wiórowej (poprzeczka ARPI) System CI 70x80, system CI 85x80 i system CI 100x80	
Głębokość regału T w cm	Szerokość płyty wiórowej w cm
T 80	77,3
T 110	107,3

Podział i obciążenie półek wpuszczanych ARP i półek przeciwpożarowych ARP w połączeniu z poprzeczkami ARPI 80x40, 100x40 i 120x40

Dostępne są następujące szerokości półek stalowych: 18,7 cm i 22,6 cm. Przy wyposażaniu regałów w te półki zalecamy następujące wyposażenie:

Liczba półek		
Wymiar do osi w cm	Szerokość półki 18,7 cm sztuk	Szerokość półki 22,6 cm sztuk
L 183	1	7
L 223	8	3
L 273	1	11

Obciążalność każdej półki wpuszczanej (do maks. T 115) wynosi 350 kg.

Obciążalność każdej półki przeciwpożarowych (do maks. T 105) wynosi 60 kg.

Kody kolorów i wykonania

Kod grupowy dla barw standardowych

- 5 Barwy standardowe 66, 151
- 6 Barwy standardowe 16, 28

Kod kolorów standardowych

16 pomarańczowy RAL 2004



28 żółty kadmowy RAL 1021



66 szary jasny RAL 7035



151 niebieski turkusowy RAL 5001



Wzorce kolorów obrazują tylko odcień koloru, a nie jakość powierzchni artykułu!

Nieznaczne różnice kolorystyczne są uwarunkowane technicznie i zastrzega się możliwość ich występowania. Tym samym tracą ważność nasze dotychczasowe wzorniki barw.

Ausführungsschlüssel

- 35 kolor specjalny
- 37 cynkowanie galwaniczne
- 41 cynkowanie ogniowe
- 51 cynkowanie metodą Sendzimira
- 88 srebrny aluminiowy, RAL 9006 Kolory specjalne na zamówienie.

Struktura numerów artykułów

Przykład:

kotwa śrubowa H10, cynkowana = 200095 37

200095 37 = grupa artykułów

200095 37 = nr podstawowy artykułu

200095 37 = kod wykonania

Przy wartości zamówienia poniżej 375 euro pobierana jest dopłata za małą wielkość zamówienia w wysokości 10%.

Kolory specjalne

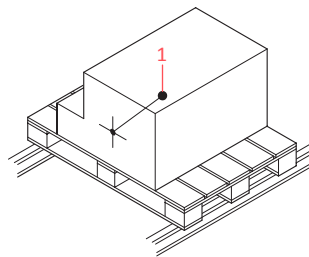
Za każdy kolor specjalny doliczamy dopłatę za przygotowanie w wysokości 133,- euro.

Dopuszczalne obciążenia

Warunki stosowania przeczek

- Podane obciążenie półki obowiązuje przy równomiernym rozłożeniu obciążenia na parze belek nośnych albo na całej powierzchni półki.
- Dopuszczalne ugięcie w środku wynosi maks. $L/200$ długości belek nośnych.
- Podane obciążenie półki obowiązuje tylko dla naszych regałów przemysłowych.
- Belki nośne ITI i ARPI nie mogą być obciążane na skręcanie (patrz sąsiedni rysunek).

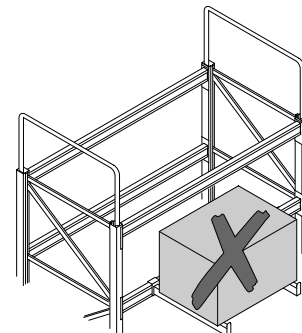
prawidłowo



1 Środek ciężkości ładunku

Z3654

nieprawidłowo



Z2355

Warunki stosowania stojaków

- Regał nie może być obciążany dynamicznie.
- W celu zapewnienia dostatecznej sztywności podłużnej muszą być zamontowane w każdym polu regału co najmniej 2 pary belek nośnych.
- Regały muszą być ustawione na posadzce betonowej o odpowiedniej nośności (min. klasa betonu C20/26 wg DIN 1045 (8.08)).
- Płaskość posadzki, niezależnie od tego, czy chodzi o posadzkę w stanie surowym, czy wykończoną, musi spełniać wymagania DIN 18802, część 5.
- Stojaki regałów należy zamocować kotkami w posadzce betonowej.
- W systemie CI 70x80, CI 85x80 i CI 100x80 należy stosować minimum 1 kotek rozporowy M10 na każdą płytę stopową.
- Przy projektowaniu i ustawianiu regałów przemysłowych należy koniecznie uwzględnić instrukcj eksploatacji i montażu oraz krajowe i międzynarodowe normy i zasady oraz przestrzegać ich. W razie potrzeby należy zażądać instrukcji eksploatacji i montażu.
- Montaż i ustawianie powinny być wykonywane tylko przez autoryzowany personel montażowy.
- W przypadku braku informacji na temat obciążenia albo specjalnych wymagań dotyczących obciążenia, należy zwrócić się do naszego wydziału technicznego.
- Przy określaniu dopuszczalnych obciążeń pół regału należy wyjść każdorazowo z największej wysokości półki.

Dopuszczalne obciążenie pary belek nośnych w kg, system CI 70x80, CI 85x80 i CI 100x80

Dopuszczalne obciążenie pary belek nośnych w kg (system CI 70x80, CI 85x80 i CI 100x80)							
Belka nośna spawana w położeniu środkowym							
Wymiar do osi w cm	ARPI 80x40	ARPI 100x40	ARPI 120x40	ITI 80x40	ITI 100x40	ITI 120x40	ITI 130x40
L 183	1700	2500	3300	2100	2900	3800	4500
L 223	1400	2100	2800	1600	2500	3200	4200
L 273	1000	1700	2400	1150	1900	2700	3500

Dopuszczalne obciążenia pół w regałach przemysłowych systemu CI 70x80

Dopuszczalne obciążenie pół w kg			
Wysokość półki f	System CI 70x80 z belkami nośnymi ITI 80x40	System CI 70x80 z belkami nośnymi ITI 100x40	System CI 70x80 z belkami nośnymi ITI 120x40 albo ITI 130x40
100 cm	10000	14000	15500
125 cm	8500	11500	14000
150 cm	7000	10000	12000
175 cm	6000	8000	10000
200 cm	5000	7000	9000
225 cm	4500	6000	8000

Dopuszczalne obciążenia pół w regałach przemysłowych systemu CI 85x80

Dopuszczalne obciążenie pół w kg		
Wysokość półki f	System CI 85x80 z belkami nośnymi ITI 120x40,	System CI 85x80 z belkami nośnymi ITI 130x40,
100 cm	18000	18000
125 cm	16000	16000
150 cm	14000	14000
175 cm	12000	13500
200 cm	10000	12000
225 cm	9000	11000

Dopuszczalne obciążenia pół w regałach przemysłowych systemu CI 100x80

Dopuszczalne obciążenie pół w kg		
Wysokość półki	System CI 100x80 z belkami nośnymi ITI 120x40	System CI 100x80 z belkami nośnymi ITI 130x40
100 cm	18000	18000
125 cm	17000	17000
150 cm	14000	16000
175 cm	12000	15000
200 cm	11000	13000
225 cm	9000	11000

Dopuszczalne obciążenie podpórek

Dopuszczalne obciążenie podpórki	
Głębokość T	System CI 70x80, CI 85x80 i 100x80
do T = 110 cm	500 kg

Dopuszczalne obciążenie półek wpuszczanych ARP

Dopuszczalne obciążenie półki wpuszczanej ARP	
Głębokość T	System CI 70x80, CI 85x80 i 100x80
do T = 107 cm	350 kg

Dopuszczalne obciążenie półek przeciwpożarowych ARP

Dopuszczalne obciążenie półki ognioodpornej ARP	
Głębokość T	System CI 70x80, CI 85x80 i 100x80
do T = 107 cm	60 kg

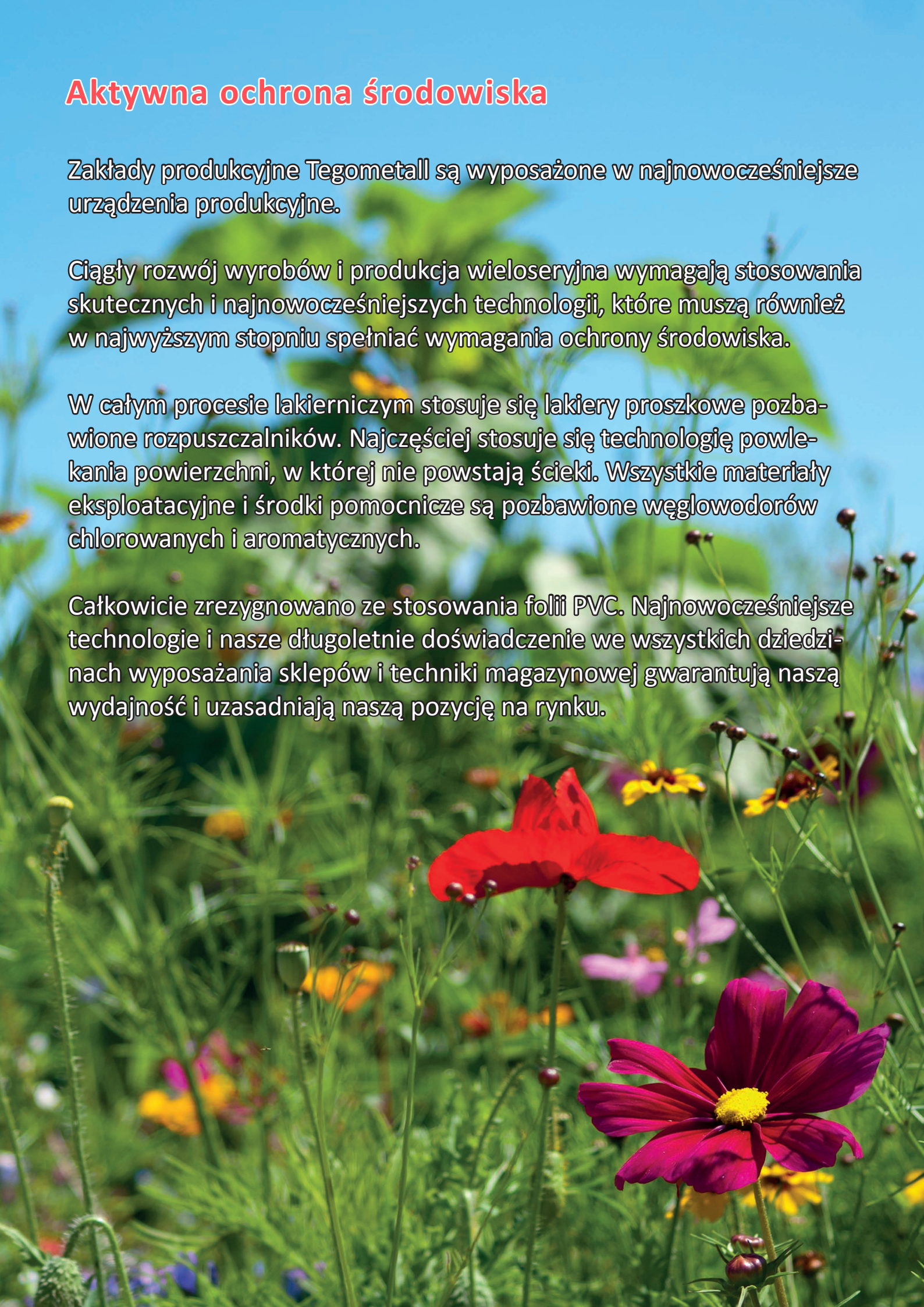
Aktywna ochrona środowiska

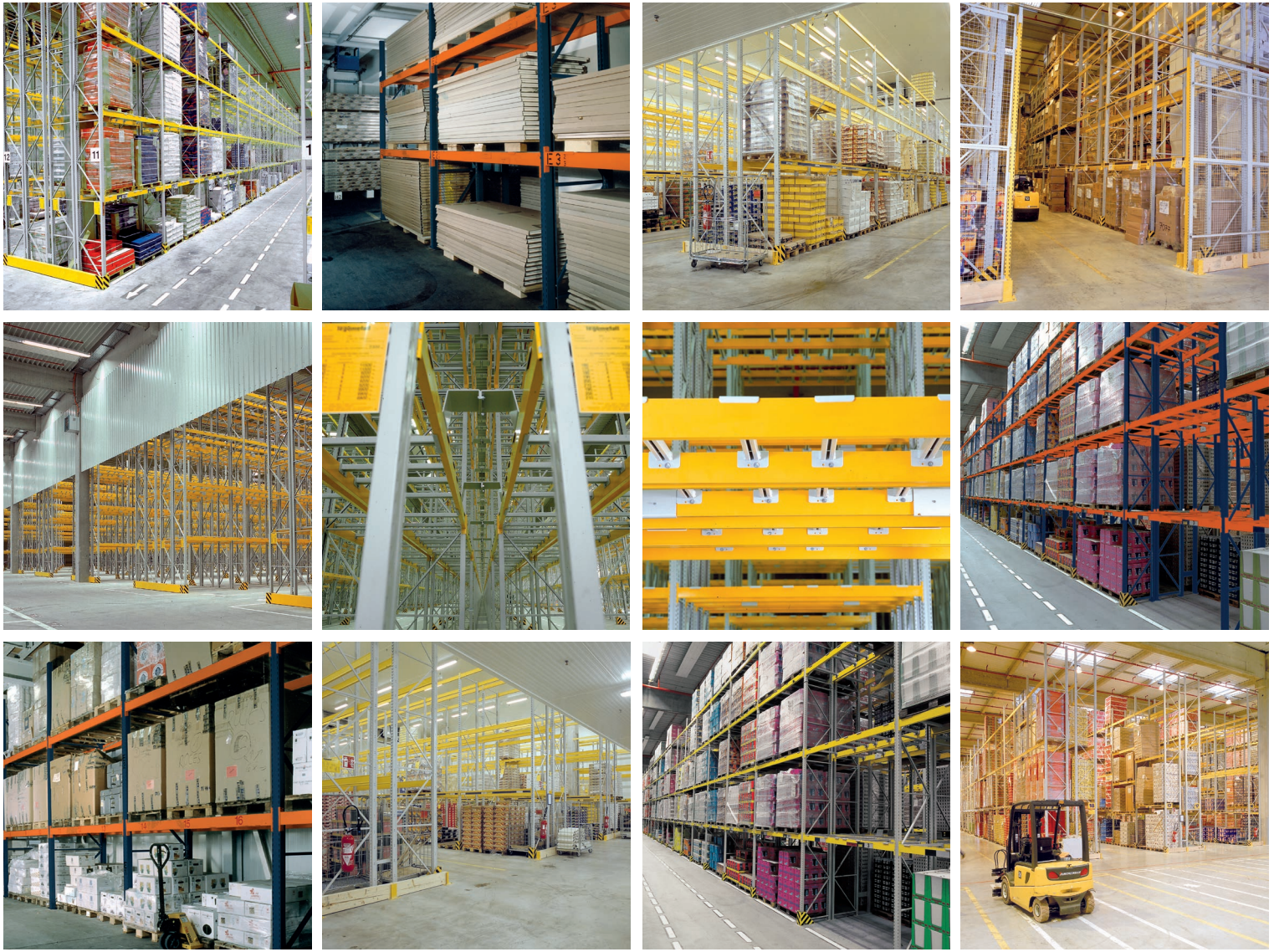
Zakłady produkcyjne Tegometall są wyposażone w najnowocześniejsze urządzenia produkcyjne.

Ciągły rozwój wyrobów i produkcja wieloseryjna wymagają stosowania skutecznych i najnowocześniejszych technologii, które muszą również w najwyższym stopniu spełniać wymagania ochrony środowiska.

W całym procesie lakierniczym stosuje się lakiery proszkowe pozbawione rozpuszczalników. Najczęściej stosuje się technologię powlekania powierzchni, w której nie powstają ścieki. Wszystkie materiały eksploatacyjne i środki pomocnicze są pozbawione węglowodorów chlorowanych i aromatycznych.

Całkowicie zrezygnowano ze stosowania folii PVC. Najnowocześniejsze technologie i nasze długoletnie doświadczenie we wszystkich dziedzinach wyposażania sklepów i techniki magazynowej gwarantują naszą wydajność i uzasadniają naszą pozycję na rynku.





Tegometall

The Original for 50 years

Tegometall International Sales GmbH
Industriestraße 7
CH - 8574 Lengwil-Oberhofen

Telefon +41 (0) 71 686 93 00
Telefax +41 (0) 71 686 93 78

info@tegometall.com
www.tegometall.com